

PATENTE  
DE  
INTRODUCCION

*Caducada*

ESPAÑA

Núm. ~~126.375~~





# Registro de la Propiedad Industrial

## Patente de *Introducción*

Sin la garantía del Gobierno en cuanto a la novedad, conveniencia, utilidad e importancia del objeto sobre que recae.

*El Excmo. Sr. D. Marcelino Domingo Sanjuán*

Ministro de **Agricultura, Industria y Comercio**

Certifico: que *Osore, Sotosabal y Cia Ltda.*

domiciliado en *Eibar*

ha presentado con fecha *veinte* de *Abril* de mil novecientos *treinta y dos*, en este *Registro* una instancia documentada en solicitud de Patente de *Introducción* por: *Un aparato cose papeles.*

y por la que declara ser el inventor

Si habiéndose cumplido con lo que previene sobre el particular la Ley de 26 de julio de 1929, se expide a favor de dicha *Sociedad*  
la presente Patente de *Introducción* que le asegure en la Península, islas adyacentes, posesiones, colonias y Protectorado españoles por el término de *10* años, contados desde la fecha del presente título y sin perjuicio de tercero, el derecho a la explotación exclusiva de la mencionada industria en la forma descrita en la memoria y *planos*  
unidos a esta Patente y con arreglo a lo establecido en el artículo 45 de la Ley.

De esta Patente se tomará razón en el Registro de la Propiedad industrial del Ministerio del ramo, y se previene que caducará y no tendrá valor alguno si *la interesada*  
no satisface en dicho Registro y en la forma que previenen los arts. 111 y 112 el importe de las cuotas anuales que establece el art. 340 y no acredita ante el mismo Registro, en el plazo improrrogable de tres años, contados desde esta fecha y del modo que señala el art. 84 que ha puesto en práctica en territorio español el objeto de la Patente, estableciendo una nueva industria en el país.

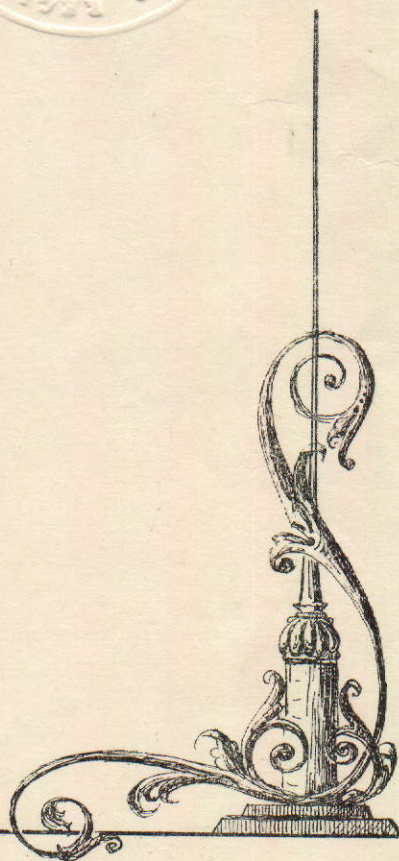
Madrid, *tres* de *Mayo* de mil novecientos *treinta*

*J. de*

*Trujillo*



Tomado razón en el libro *176*, folio *125*, número *126871*



**Ley de 26 de julio de 1929 (texto refundido).**

### **DERECHOS**

El poseedor de una Patente tiene derecho a la explotación exclusiva de ella por el período de tiempo que se determina en este Certificado de Registro, y puede perseguir, civil y criminalmente, a los que lesionen sus derechos y que se determinan en el título noveno de la Ley.

### **OBLIGACIONES**

El propietario de la Patente, objeto de este Certificado de Registro, deberá abonar en papel de pagos al Estado, y antes de terminar en cada año el mes de la fecha en que se concedió la Patente, o bien dentro de los tres meses siguientes, mediante un recargo de 10, 20 y 30 pesetas respectivamente, las cuotas anuales que se determinan en el art. 340 de la Ley y acreditar, en la forma que se determina en el título II, capítulo 5.º y siguientes, la explotación de la Patente en el término de tres años, contados desde la fecha de concesión para las patentes de invención y un año para las de introducción.





MEMORIA DESCRIPTIVA

de una patente de introducción en España, por: "UN APARATO  
COSE-PAPELES",.- Clase 54.-

A nombre de: OLAVE, SOLOZABAL Y CIA. LTDA.-

Residentes en: E I B A R.-

A.G.- 2.631.-



El objeto de esta patente de introducción es un aparato cose-papeles, conocido en los EE. UU., pero que no se ha fabricado en el territorio español.

Este aparato presenta múltiples ventajas, puesto que,  
5 por su tamaño, puede llegar a coser hasta cien hojas de papel, agregándole un ligero dispositivo, que no se representa, con el fin de que las extremidades del alambre no se tuerzan al introducirse en el papel.

Otra de las ventajas que presenta este aparato es que  
10 también puede coser los papeles de modo que puedan separarse con toda facilidad, sin necesidad de levantar las extremidades del alambre o grapa como ocurre actualmente.

En los adjuntos dibujos, dados solamente a título de ejemplo, se representa este aparato y en ellos

15 La figura 1, ilustra una vista de costado del aparato.

La figura 2 es una vista de frente del mismo.

La figura 3 es un corte dado por A-B en la figura 1.

La figura 4 es un corte longitudinal dado por el centro del aparato.

20 La figura 5 es una vista de frente del aparato en la posición de coser; y

La figura 6, es una vista de costado del aparato extendido en la posición de cuando se quiere coser cajas de cartón u otra materia.

25 Como se ve en la figura 1, el aparato está compuesto de una base 2 que va unida al cuerpo movable 1 por medio de un tornillo o pasador 3 que sirve de punto de giro.

En el cuerpo móvil 1 y formando cuerpo con él hay un fuste 4, dentro del que corre un vástago 5 alrededor del cual



30 hay un muelle 7 y a la extremidad superior del vástago 5 va un boton 6 que sirve para dar el golpe que ha de coser el papel.

El vástago 5 que es el que hace bajar la cuchilla que corta y produce la operación de coser el papel lleva una guia  
35 18 que corre dentro de un vaciado ad-hoc que ya es conocida y por lo tanto no la describimos.

Las grapas para coser el papel se introducen del modo conocido y van corriendo merced a un muelle 10 con saliente 11 que se enrolla sobre un eje 9, yendo contenido este muelle 10  
40 dentro de unas orejetas 8 que le aprisionan de un lado y otro. Este muelle 10 es una de las características de este aparato puesto que por efecto de su tensión siempre igual la tira de grapas va avanzando de modo suave y automatico hasta que se haya utilizado la ultima y por la disposición de dicho muelle  
45 10 se pueden utilizar perfectamente todas las grapas sin que se agarroten.

Otra de las características de este aparato es una correderas 12 que corren por unas ranuras 13 sirviendo estas correderas de tope para el papel, de modo que se pueda determinar de manera exacta el sitio donde se ha de efectuar el cosido.  
50

El cuerpo móvil 1 va fresado en 20 como se ve en la figura 3 con lo que se obtiene una gran fortaleza de dicho cuerpo que impide pueda deformarse al dar el golpe para efectuar el cosido, siendo esta otra de las características del aparato que evita el defecto existente en otros destinados al mismo objeto.  
55

Entre los cuerpos 1 y 2 va un fuerte muelle 19 que tiende a separarlos para que estén siempre en disposición de fun-



60 cionamiento.

La cuarta característica de este aparato la describiremos a continuación.

65 Consiste en una pieza 15, figuras 1 y 2, que corre transversalmente en el lugar donde se efectúa el cosido, pudiendo correr transversalmente sin salirse de su sitio merced a un piton 16.

70 Dicha pieza 15, según la posición que ocupe sirve para que cuando se desee que el cosido permita extraer las hojas sin necesidad de levantar las extremidades del alambre, como si estuviesen prendidas por un alfiler, porque por medio de dicha pieza 15 una de las extremidades del alambre queda doblada, pero la otra queda introducida en el papel como si se tratase de la punta de un alfiler.

75 El funcionamiento de este aparato se comprende fácilmente pues una vez se han colocado en sitio conveniente las correderas 12 se coloca el papel entre los dos cuerpos 1 y 2 y al dar el golpe en el botón 6 baja el vástago 5 con todo el mecanismo ya conocido y se efectúa el cosido, bien en la forma corriente, es decir replegándose las dos extremidades del alambre o grapa, bien como se acaba de describir cuando se  
80 utiliza la pieza 15.

Nos reservamos el derecho de introducir en este aparato todas las innovaciones que aconseje la práctica, así como de fabricarlo con cualquier materia conveniente substancialmente  
85 como se ha descrito.





N O T A

-----

Los puntos de invención ni propia ni nueva por ser ya conocidos en el extranjero, pero no puestos en práctica en territorio español que se presentan para que sean objeto de esta patente de introducción en España, son los siguientes:

90           1º.- En un aparato cose-papeles un cuerpo o base al cual va pivotado otro cuerpo móvil, quedando separados ambos cuerpos por medio de un fuerte muelle; un muelle plano que corre a lo largo del cuerpo superior enrollándose en un pivote, cuyo muelle sirve para empujar las grapas; unas correderas que  
95           corren a lo largo de unas ranuras practicadas en el cuerpo inferior, con el fin de limitar la entrada del papel según convenga; una pieza con su tope, colocada en el cuerpo inferior en el lugar donde se efectúa el cosido, con el fin de que, cuando se desée, al correr transversalmente dicha pieza,  
100           se repliegue solo una punta de la grapa y la otra punta entre en el papel como si se tratase de un alfiler; un fresado en el cuerpo superior con objeto de darle mayor consistencia.

105           2º.- En un aparato como el reivindicado en el punto 1º, la combinación del mecanismo de cosido con la pieza que se mueve transversalmente de manera que se obtenga un cosido que pueda deshacerse fácilmente, como si los papeles estuviesen cogidos con un alfiler.

110           3º.- En combinación con lo reivindicado en los puntos anteriores, la corredera para limitar la entrada del papel.

110           4º.- En un aparato como el reivindicado en los puntos anteriores el muelle plano que se enrolla convenientemente,

20 MAR 1932



con el fin de obtener una presión constante para el avance progresivo de las grapas.

115 5°.- En el aparato reivindicado en los puntos anteriores la posición de máxima extensión para el cosido de cajas según se describe y representa.

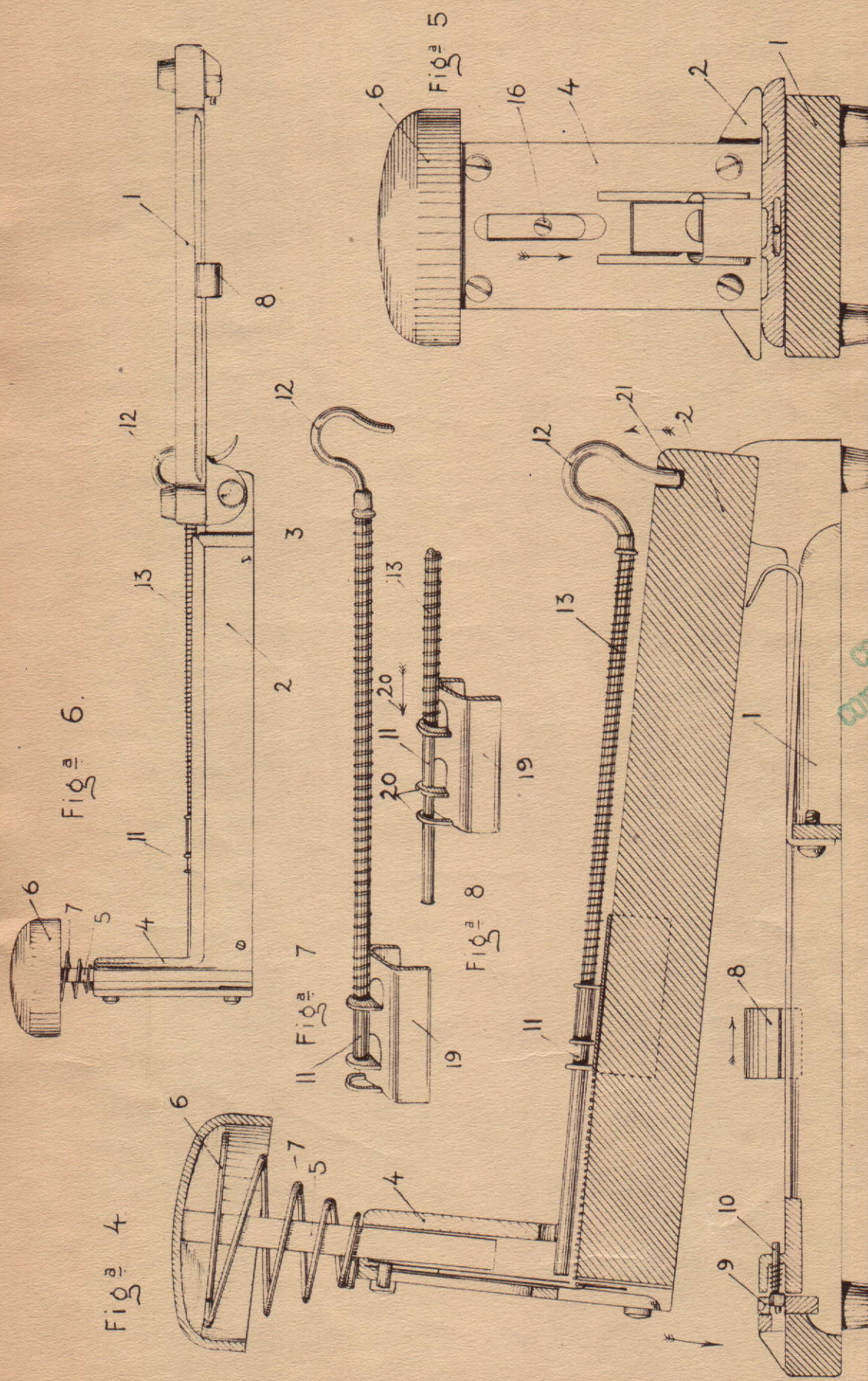
6°.- "Un aparato cose-papeles", todo tal y conforme se describe en la presente memoria la cual consta de 119 líneas y a título de ejemplo se representa en los adjuntos dibujos.

Madrid, 20 de abril de 1932.

P. (A.

CON SU ORIGINAL  
El Secretario

ESCALA VARIABLE.



CONFORME  
CON SU ORIGINAL  
En S. de C.

*Fernando García*

20 ABR. 1932



MEMORIA DESCRIPTIVA

de una patente de introducción en España, por: "UN APARATO  
COSE-PAPELES".- Clase 54.-

A nombre de: OLAVE SOLOZABAL Y CIA. LTDA.-

Residentes en: BILBAO

(N. O. 2.639.-

Los aparatos para coser papeles adolecen todos de ciertos defectos, particularmente su falta de consistencia, que les hace deteriorarse en breve plazo y la dificultad de que las grapas que se utilizan corran uniformemente, debido a que el muelle que las empuja no trabaja en debidas condiciones.

Todos estos inconvenientes quedan suprimidos con el presente aparato el cual se representa en los adjuntos dibujos, dados a titulo de ejemplo.

La figura 1, es una vista del aparato de costado.

10 La figura 2 es una vista de frente del mismo.

La figura 3 es un corte dado por AB en la figura 1.

La figura 4 es un corte longitudinal central.

La figura 5 es una vista de frente del aparato en su posición de coser.

15 La figura 6 es una vista de costado del aparato extendido en la posición de coser cajas de cartón o otra materia, y

La figura 7 son dos vistas del muelle que hace avanzar las grapas con su modo de sujeción.

Como se ve en los dibujos, el aparato se compone de un cuerpo o base 1, al que esta pivotado en 3 un cuerpo móvil 2, el que queda siempre en la posición representada en la figura 1, por medio de un fuerte muelle 14. En la parte delantera del cuerpo 2 va un fuste 4 dentro del cual corre un vástago 5 que remata en un botón 6 y lleva a su alrededor un muelle espiral 7.

25 En la parte superior del cuerpo 2 va sujeto un vástago 11 por medio de una chapa recurvada en escuadra 19, pasando dicho vástago 11 por unas anillas 20 practicadas en la chapa 19. Alrededor del vástago 11, va un muelle espiral 13 el cual, por su presión, hace que avancen las grapas hasta llegar al lugar donde se ha de efectuar el cosido. Dicho vástago 11 termina en un

30

gancho 12 cuya extremidad entra en un taladro 11 practicado en el cuerpo 8 con el fin de que sirva de tope.

En el cuerpo 1 van dos correderas 3 que se mueven a lo largo de unas ranuras 17 convenientes y que sirven para que hagan tope contra el papel en el lugar donde se desea efectuar el cosido.

En la parte delantera del cuerpo 1, en el lugar donde se repliegan las puntas de la grapa se disponen una pieza 9 sostenida en su sitio por un botón 10, cuya pieza se mueve transversalmente con el objeto que se dirá. Esta pieza es una de las mayores características de este aparato.

El objeto de la pieza 9 es que cuando se desea que se puedan extraer las hojas del cosido, sin necesidad de levantar las puntas de la grapa, se corre dicha pieza 9 hacia un costado y al efectuar el cosido, por medio de un golpe dado en el botón 6, como de ordinario, por la configuración de la pieza citada solo se repliega una de las puntas de la grapa, mientras que la otra punta, en lugar de replegarse, entra en los papeles a modo de la punta de un alfiler, con lo que se se pueden descoser las hojas de igual manera que si se tratase de un alfiler, como llevamos dicho.

Otra de las características de este aparato es el refuerzo 13 que lleva el cuerpo 2 interiormente, con objeto de evitar que se pueda deformar por efecto de los golpes recibidos.

También es característica de este aparato el poderse abrir en la forma representada en la figura 6 para cuando se quieren coser cajas de cartón o similares.

Las características de este aparato son, por tanto, las siguientes:

1°. El muelle espiral 15 que corre a lo largo del vásta-

go 11 con el que funcionan de modo normal las grapas.

2°.-La pieza 9 que sirve para que la grapa efectue el cosido del papel como si se tratase de un alfiler de modo que puedan retirarse los papeles que se deseen sin necesidad de levantar la grapa completamente.

65

3°.- Las correderas 3 para medir o marginar el papel.

4°.- El refuerzo 20 del cuerpo 3 para darle mayor consistencia y

70

5°.-La circunstancia de poder desplegar el aparato completamente, como se ve en la figura 6.

No describimos el funcionamiento de este aparato porque es tan sencillo y tan conocido que con la simple vista de la figura 1 se puede apreciar su funcionamiento.

75

Nos reservamos el derecho de introducir en la construcción de este aparato cuantas modificaciones aconseje la practica asi como de construirlos de cualquier materia y forma convenientes.

N O T A

---:---

80

Los puntos de invención ni propia ni nueva por ser ya conocidos en el extranjero pero no puestos en practica en el territorio español, que se presentan para que sean objeto de esta patente de Introducción en España, son los siguientes:

85

1°.-En un aparato cose-papeles una base a la que va pivotado un cuerpo móvil y en cuya parte superior de este va alojado un vistago del cual una extremidad va sujeta y la otra es recurvada y entra en un taladro practicado en el cuerpo; un muelle espiral, que rodea y corre a lo largo de dicho vistago, que sirve para empujar las grapas gradualmente; unas correderas para limitar y



90 Marginalar el papel; una pieza que por su movimiento lateral hace que el cosido se efectue a voluntad ya sea replegando las dos puntas de la grapa, ya replegando una sola e introduciendo la otra en el papel como si se tratase de un alfiler; un refuerzo en el interior del cuerpo superior con el fin de consolidar dicho cuerpo.

95 2°.-La disposición del muelle que presiona las grapas de modo que se aproveche hasta la última.

3°.-La posición en extensión máxima del aparato para cuando se desee coser cajas.

100 4°.-La disposición de la pieza que corre transversalmente para coser indistintamente, bien replegando una extremidad de la grapa dejando la otra introducida como un alfiler, o bien replegar ambas extremidades de la grapa substancialmente como se describe.

5°.-[Un aparato cose-papeles], todo tal y como se describe en la presente memoria la cual consta de ciento cinco líneas y a título de ejemplo se representa en los adjuntos dibujos)

Madrid 20 abril 1933

F. A.



FIG. 4.

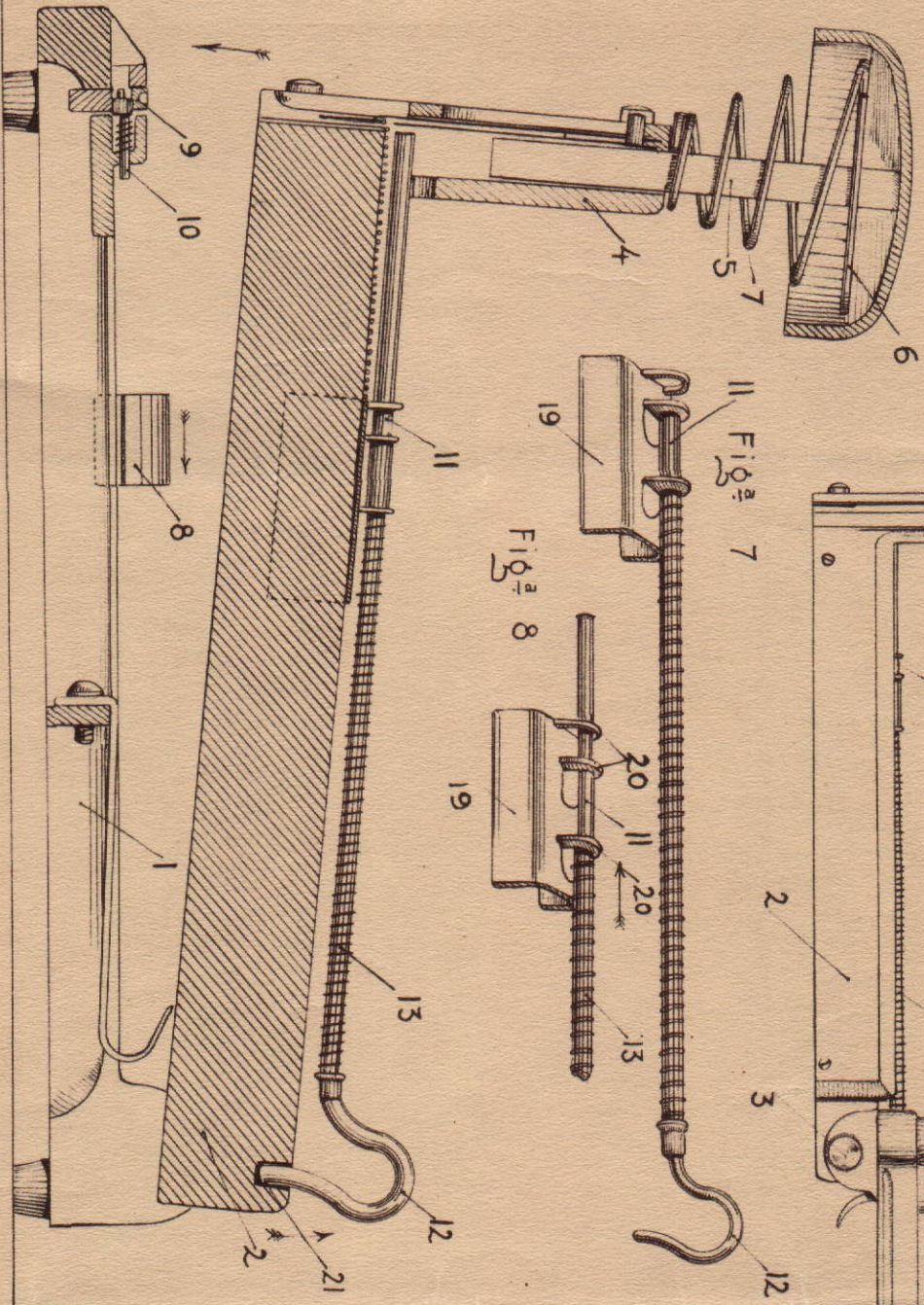


FIG. 6.

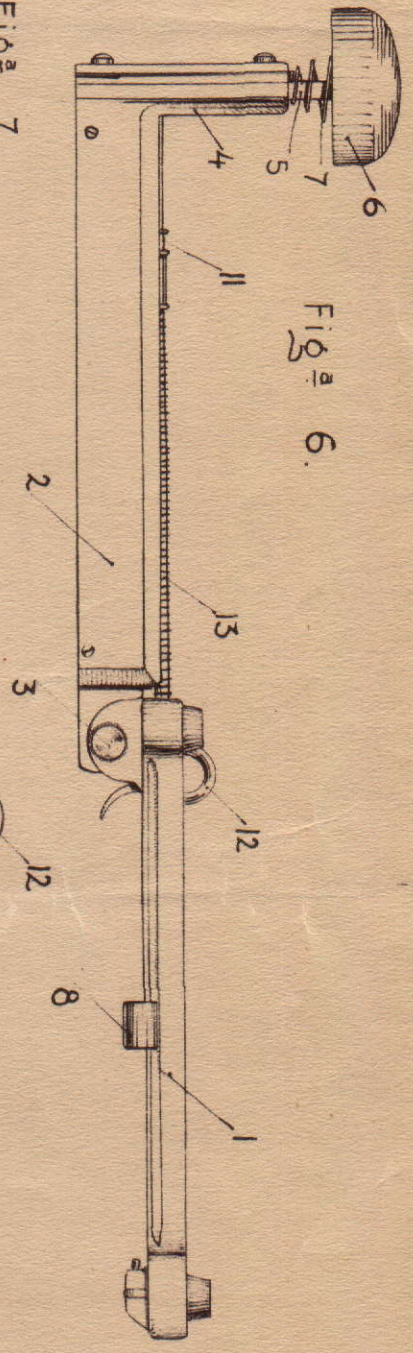


FIG. 7.

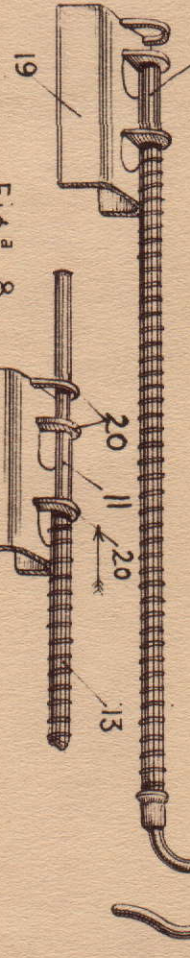


FIG. 8.

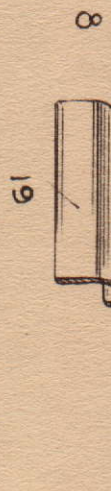


FIG. 5.

